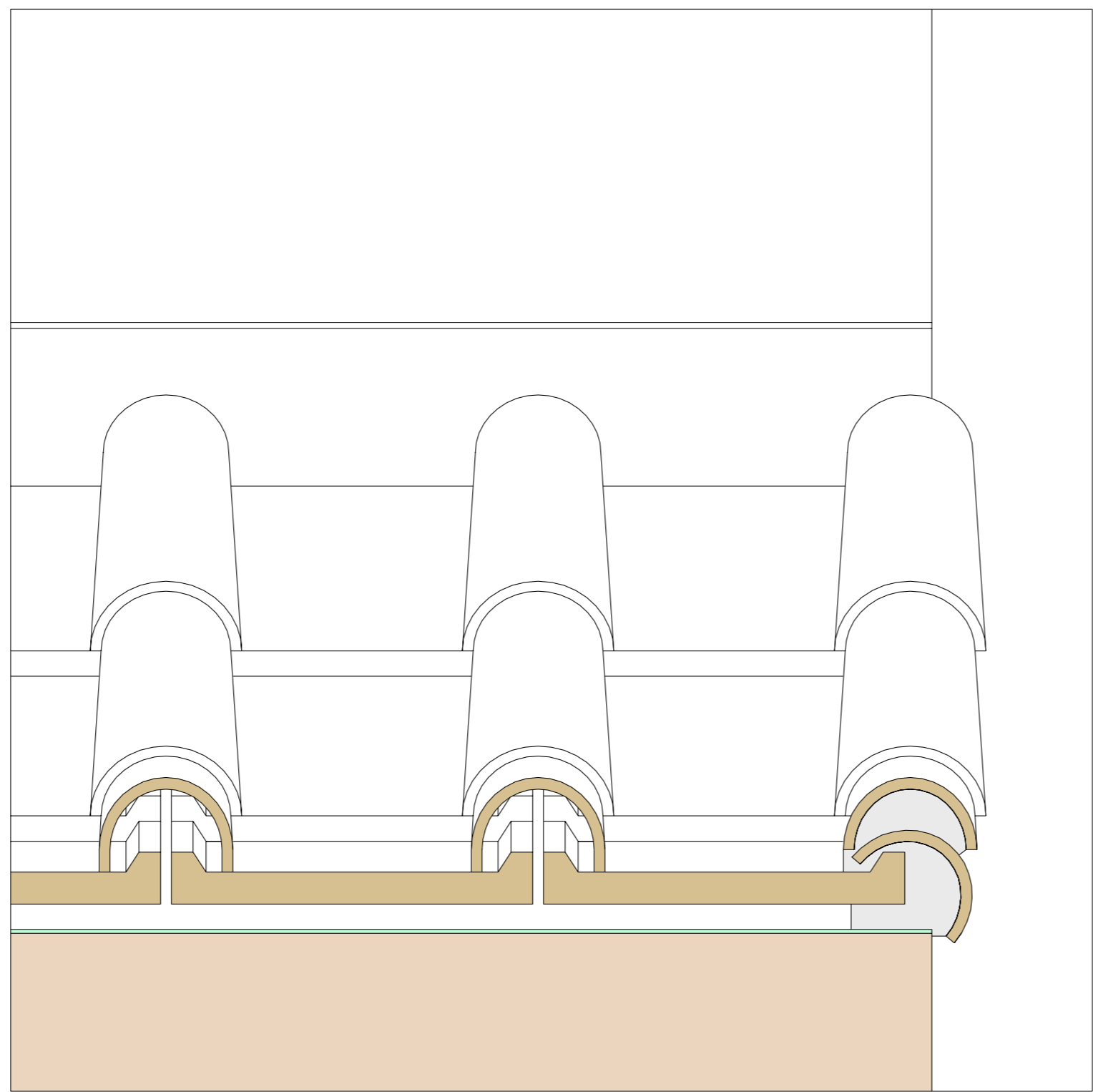
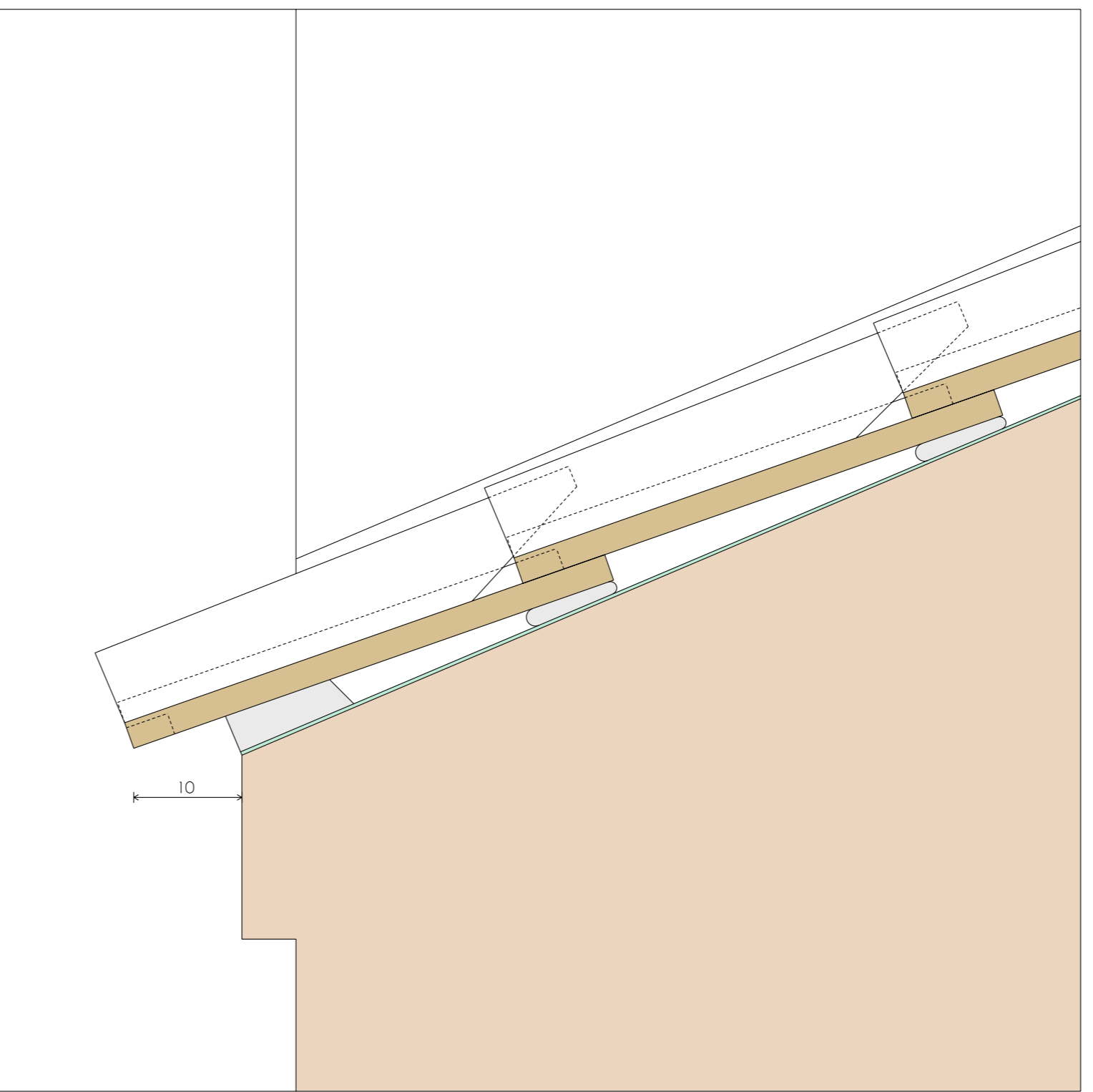


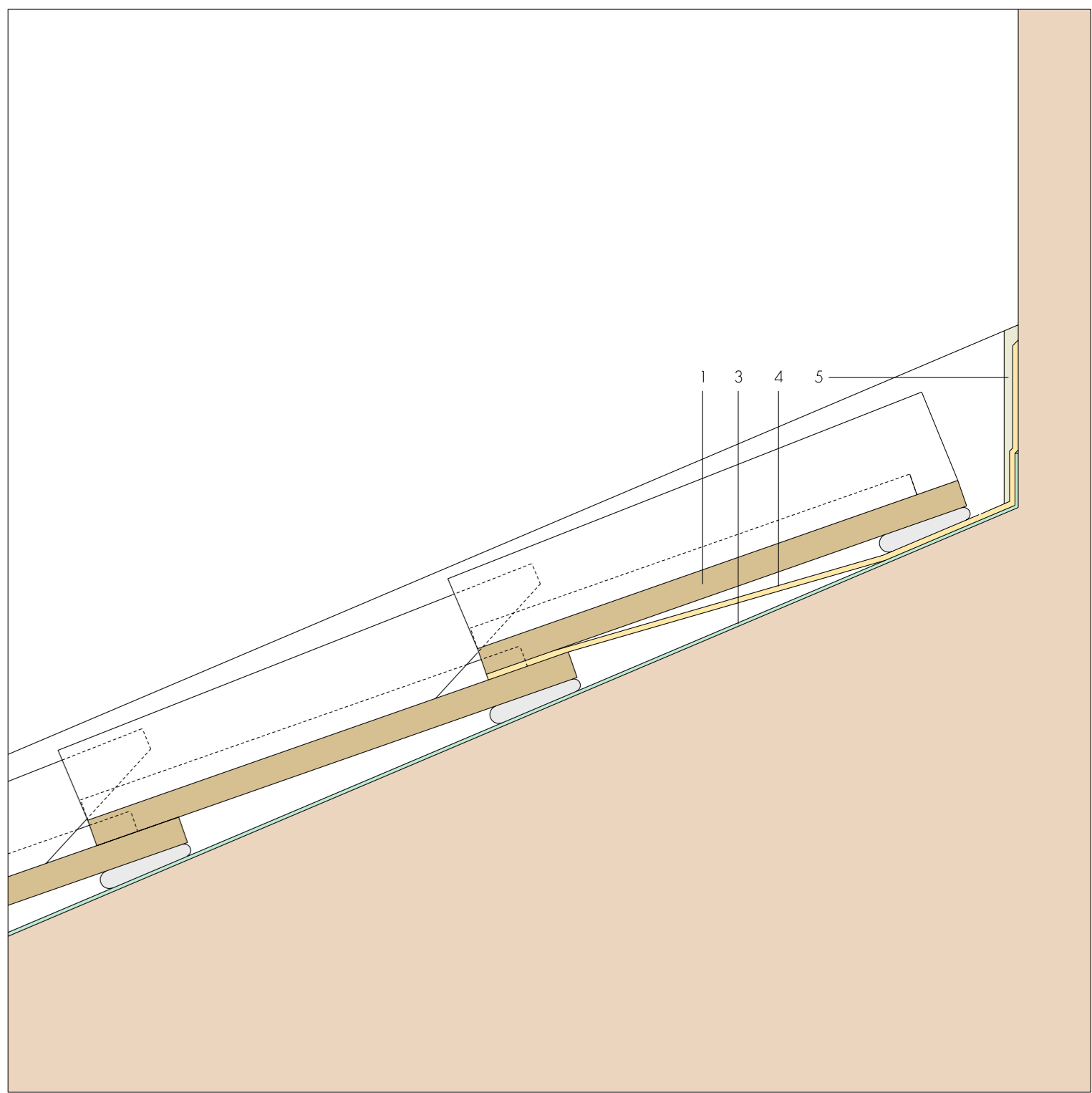
A



B

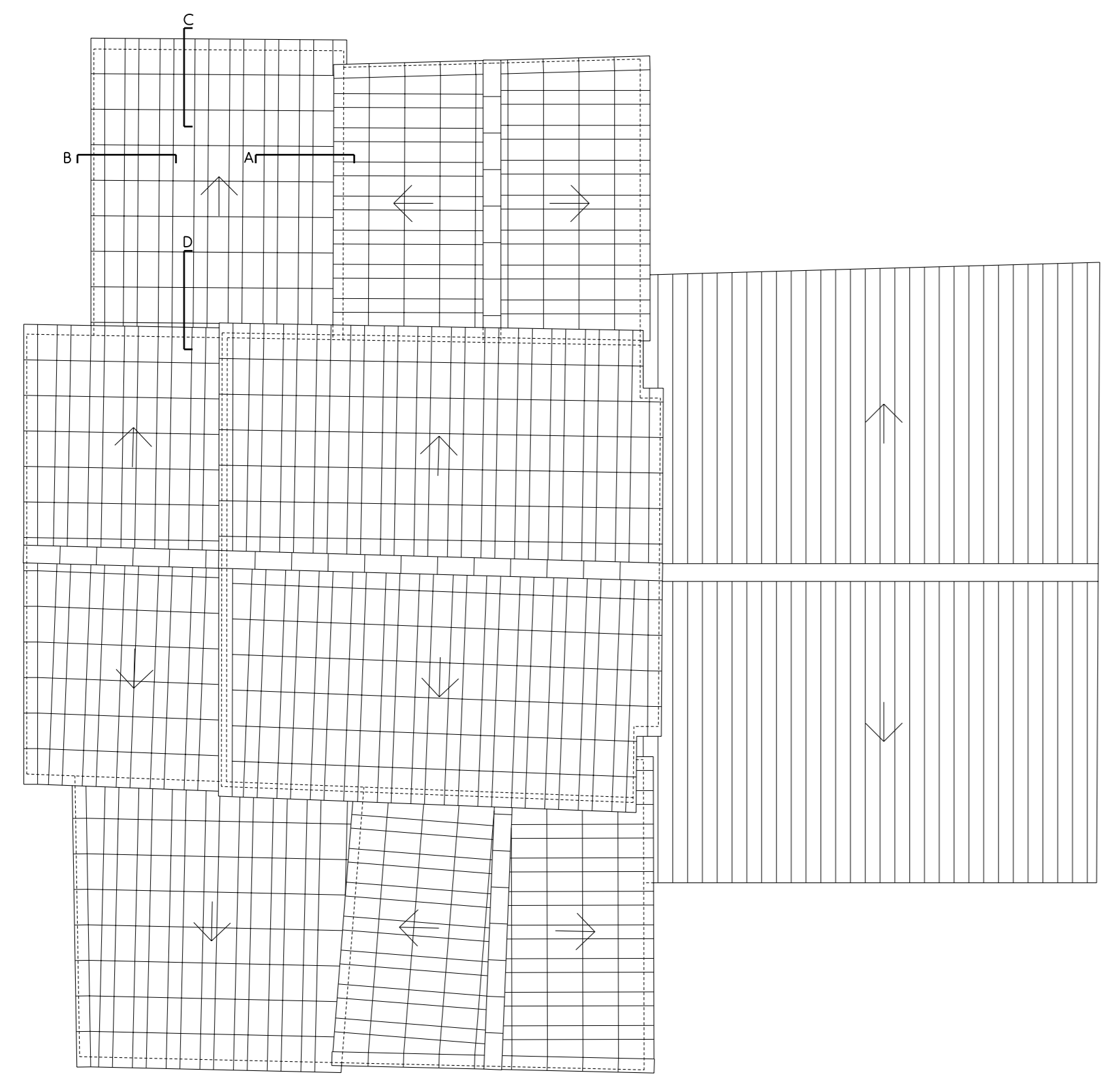


C

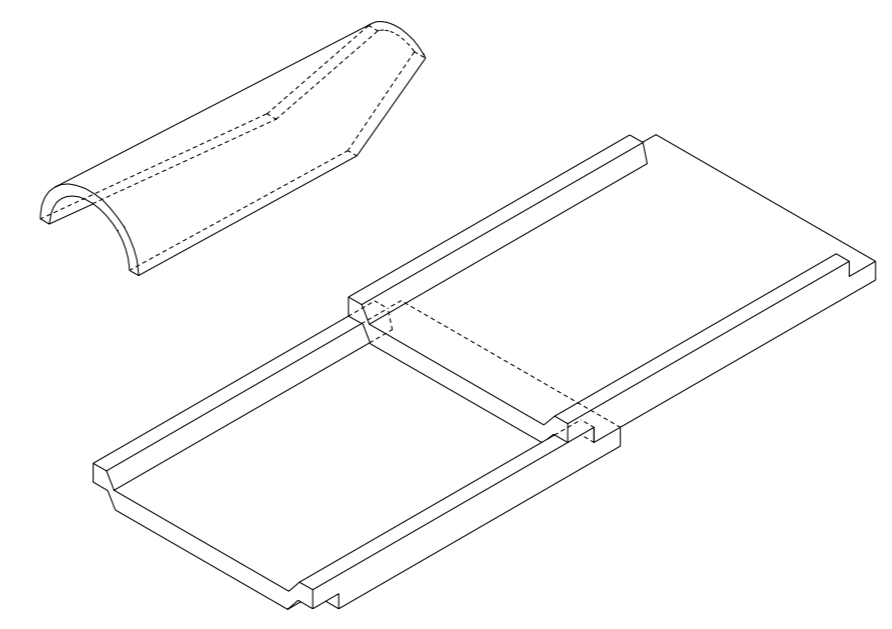
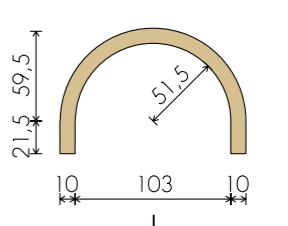
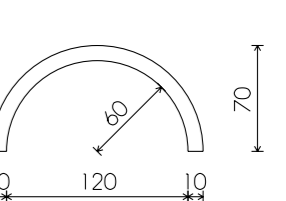
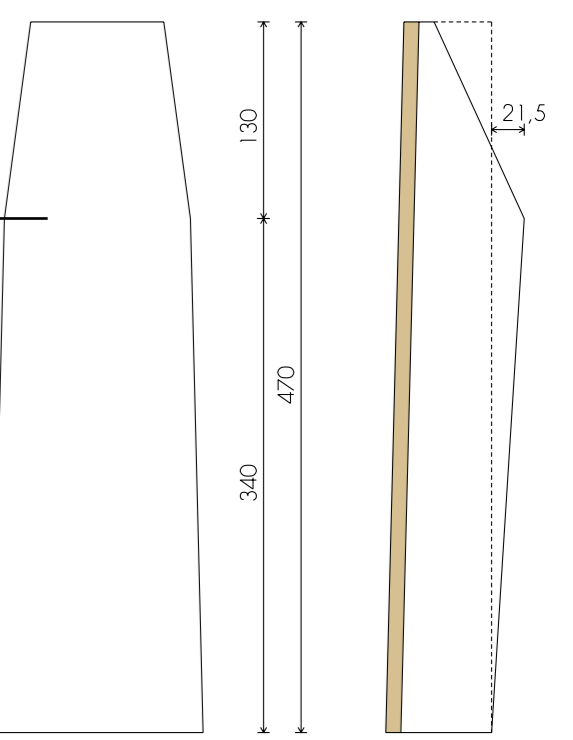
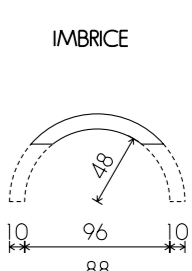
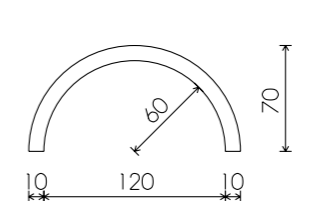
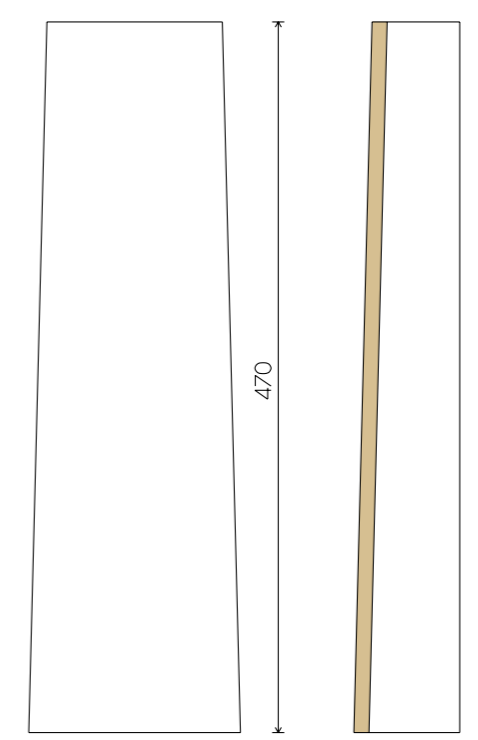
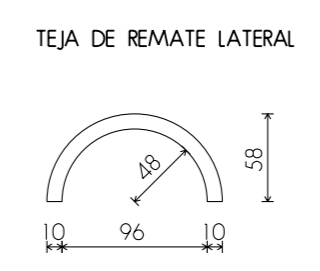
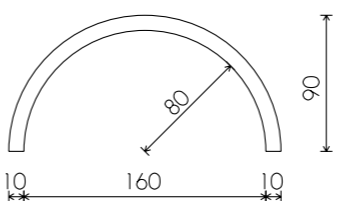
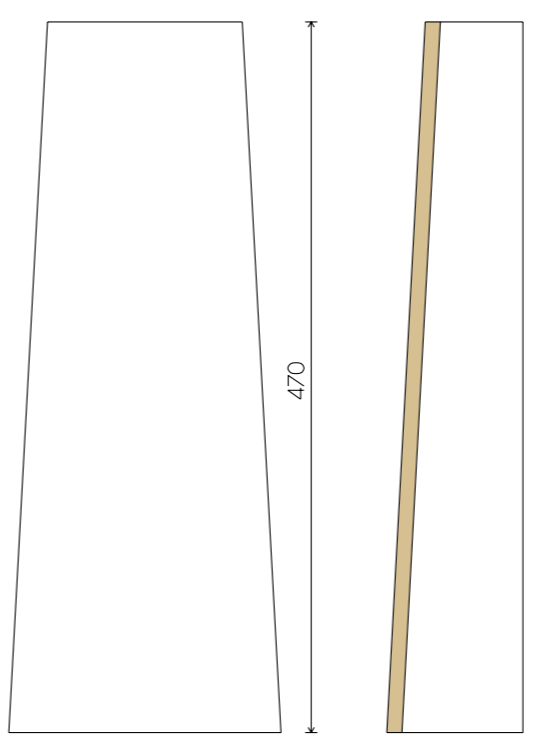
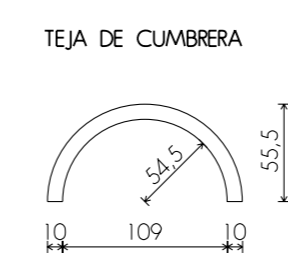
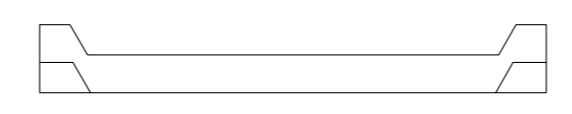
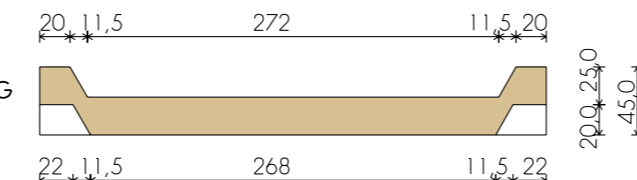
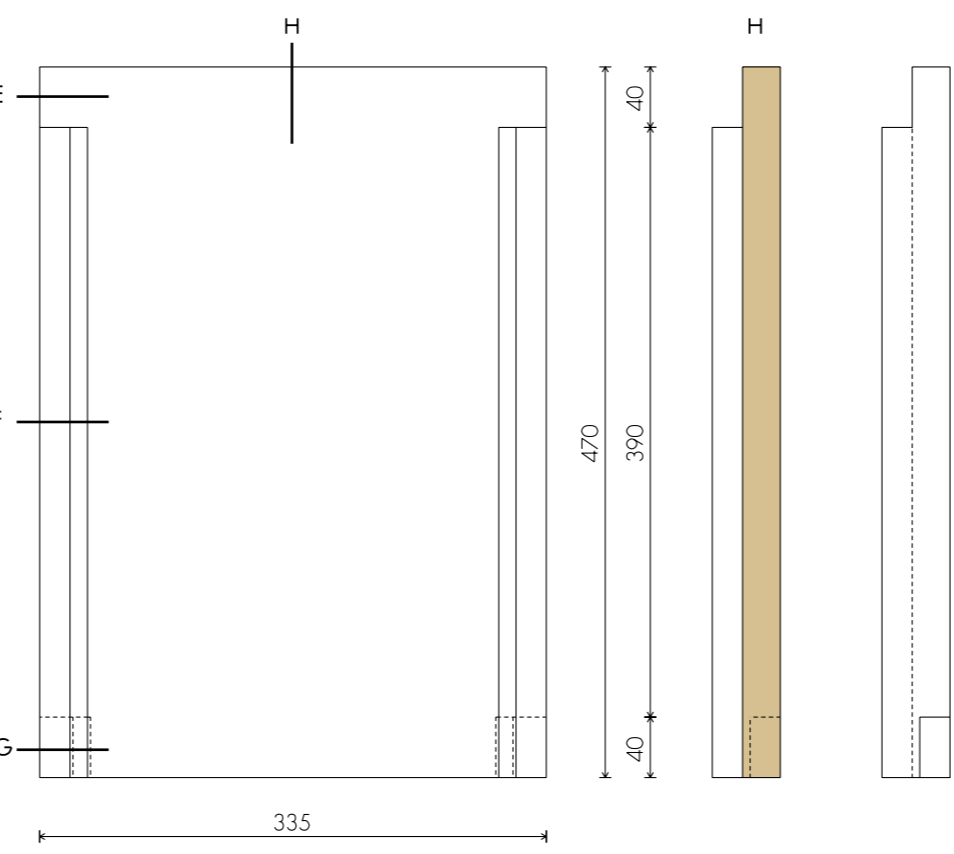
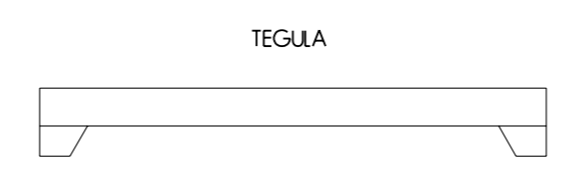


D

- 1 TEGUA
- 2 IMBRICE
- 3 IMPERMEABILIZACION: LAMINA TRANSPARENTE DE FIBRAS DE POLETILENO TIPO MANDIT TYPK ANTIRESIZANTE
- 4 REMATE CON PARAMENTOS VERTICALES: LAMINA DE POLETILENO REVESTIDA POR AMBAS CARAS CON TELA NO TEJIDA: TIPO SCHLUTER KERDI (EN LOS BORDES LATERALES MONTARA SOBRE LA TEJA DE ALERO)
- 5 SELADO CONTRA PARAMENTO CON MORTERO IMPERMEABLE TIPO MAXEAL FOUNDATION EXTENDIDO A LLANA



PLANTA  
1/50



AXONOMETRIA

PROYECTO BASICO Y DE EJECUCION  
 RESTAURACION DE SAN MIGUEL DE LILLO  
 CONSEJERIA DE CULTURA Y TURISMO  
 GOBIERNO DEL PRINCIPADO DE ASTURIAS  
 09 CUBIERTA  
 PLANTA Y DETALLES  
 ARQUITECTO: FERNANDO NANCLARES FERNANDEZ  
 DICIEMBRE 2009

E:1/50 Y 1/5